

ウインドガード

フィット・コウシくん

取付要領書

このたびは、弊社商品をご採用いただきましてありがとうございます。
商品の施工には、この施工要領書をよくお読みになり、正しく美しく仕上げてください。
注意事項は、商品の性能・機能、強度および安全性を確保する上での重要な内容です。
施工の際は、必ず、お守りください。

注意

同梱されている取り扱い説明書は、よくお読みになって、保管してください。

設置上の注意事項

- 引き違い窓への取り付け以外への転用及び改造は行わないでください。
- 給湯、暖房などの燃焼機器の排気ガスまたは車の排気ガスが直接商品に当たったり、滞留したりしないように設置してください。塗膜の剥がれなどの表面異常が発生するおそれがあります。

取り付け上の注意事項

- 指定してあるボルトやねじをすべて確実に締めてください。
ねじは止める面に対し傾かないよう垂直に取り付けてください。
- アルミ部材の表面に付着した汚れは、速やかに取り除いてください。
- 取り付け後、ボルトやねじ類にゆるみやガタつき、また使用上危険な箇所や汚れなどがいないか点検してください。
- 作業終了後、商品にキズ、ヘコミなどがいないか確認してください。
- 取り扱い説明書に基づき、商品の使い方や保守・点検方法およびメンテナンス方法を確認してください。

取付条件

- 本商品は、既存の引き違い窓に取り付ける商品です。
下記の取り付け寸法①～④を測定し、取り付け可能な窓であるかを確認してください。
測定は引き違い窓の屋内右側（屋内側）の窓を開けて測定します。

①高さH寸法の確認

屋外側窓の上下レール先端の間の寸法を測定してください。

★対応可能範囲H：300～1500mm

②幅W寸法の確認

網戸レール（一番屋外側のフィン）先端から屋外側窓の縦框（背面）までの寸法を測定してください。

★対応可能範囲W：300～1500mm

③上レールの幅の確認

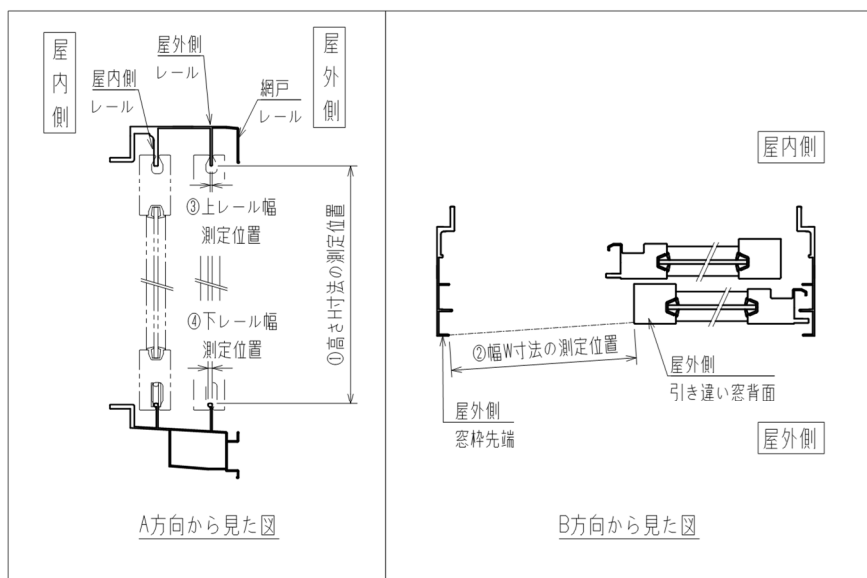
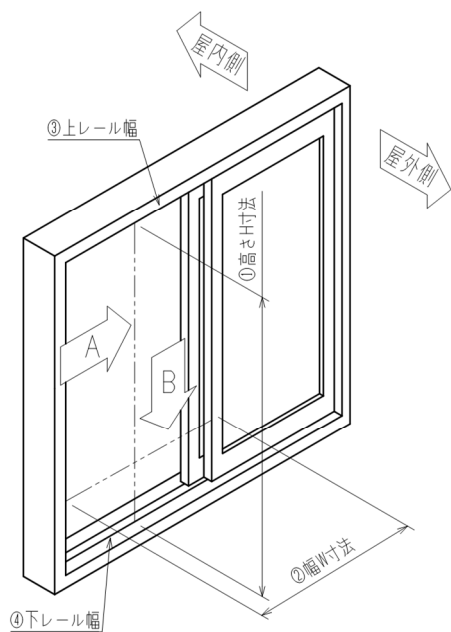
屋外側窓の上レール先端の幅を測定してください。

★対応可能幅：1～10mm

④下レールの幅の確認

屋外側窓の下レール先端の幅を測定してください。

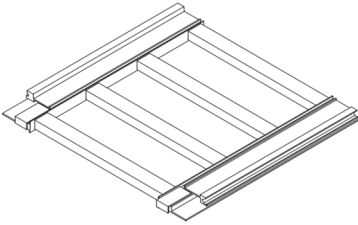
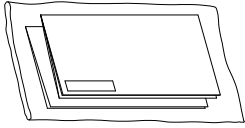
★対応可能幅：1～5mm



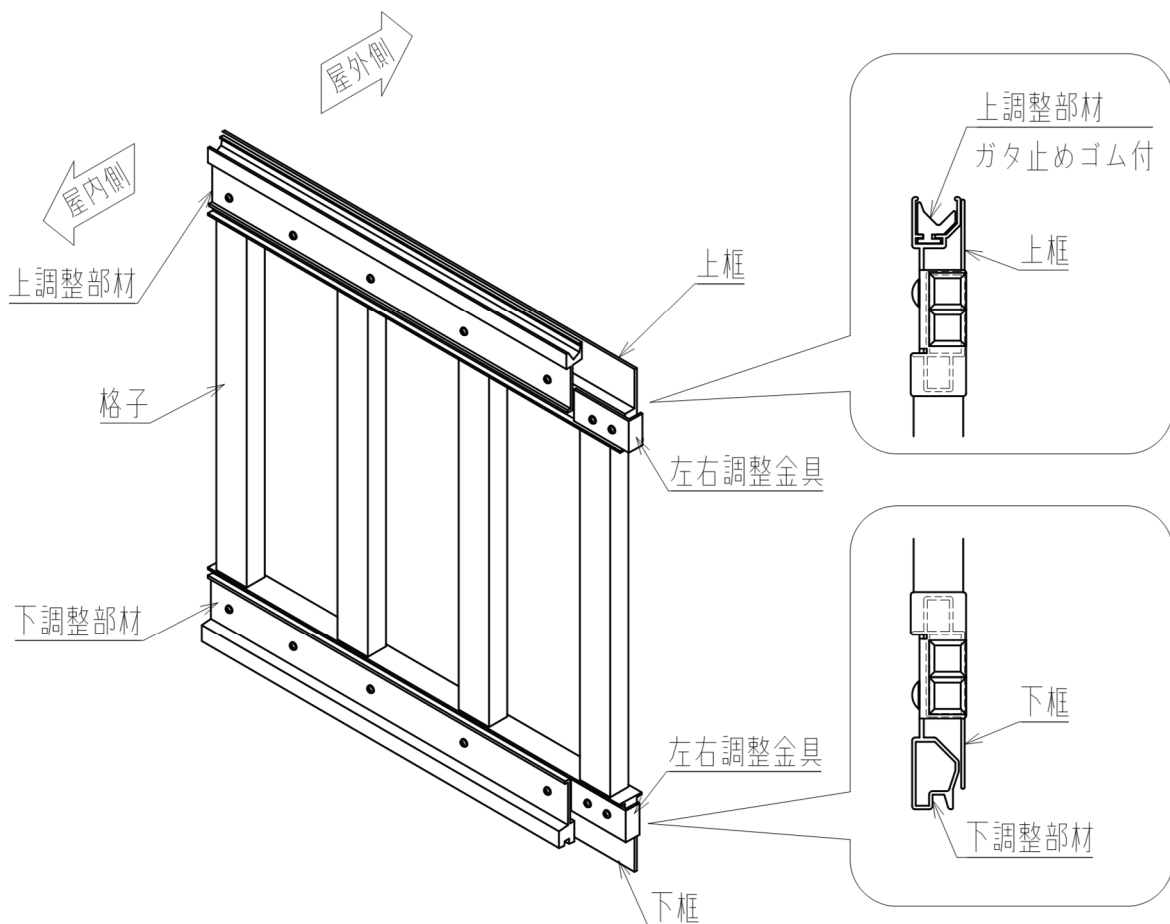
梱包内容

- 開梱時に種類・数量を確認してください（部品袋の内容も確認してください）。
- 商品に破損や異常がないか確認してください。
- 開梱後、商品にキズをつけないように保管してください。
- 万一、商品に破損や異常がある場合、または部品が不足している場合には、販売店様または株式会社TOKOまでご連絡ください。

■梱包内容

名称		略図	個数	備考
本体			1	
袋入り	施工要領書		1	本書
	取り扱い説明書		1	施工後必ず施主様にお渡しください。

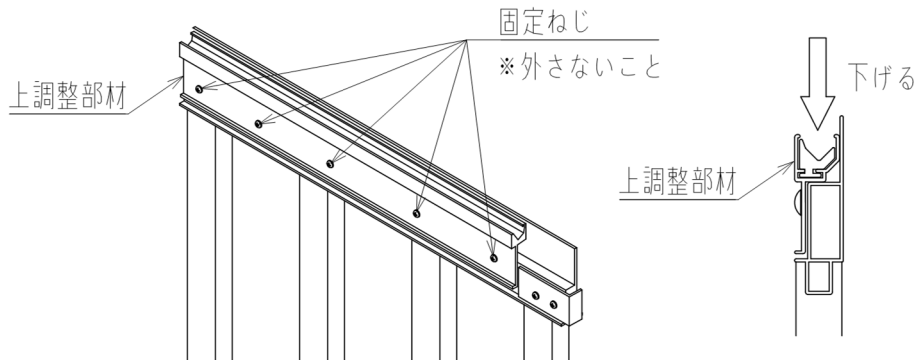
各部の名称



取り付け手順

1 取り付け準備

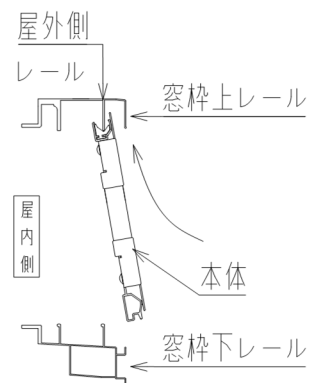
- ① 本体上部の上調整部材を取り付けているねじを緩め、上調整部材が上下に動かせることを確認し、一番下の状態にしてください。
※ねじは取り外さないでください。



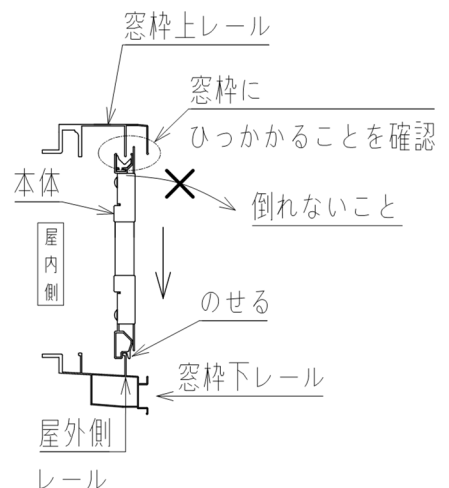
2 仮付け

- ① 引き違い窓の屋内右側の窓を全開し、網戸を左側に寄せてください。
② 本体の上下を確認し、窓から外へ出してください。
※本体の落下に注意してください。⑤まで絶対に手を離さないでください。

- ③ 本体を引き違い窓の上レール（屋外側引き違い窓レール）に押し付けてください。

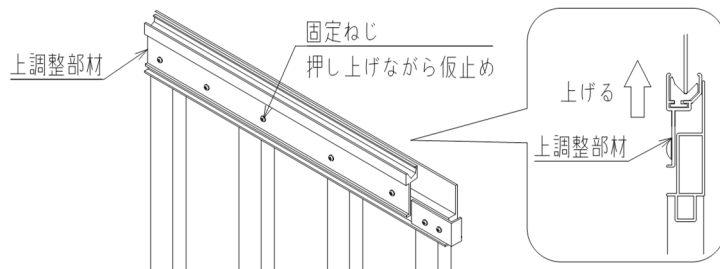


- ④ 本体を引き寄せて下調整部材を下レール（屋外側引き違い窓レール）にのせてください。
※下調整部材が下レールと干渉し、取り付けられない場合は、⑦の作業を行ってください。



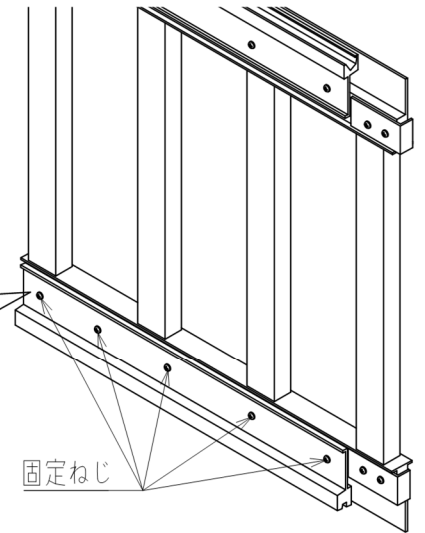
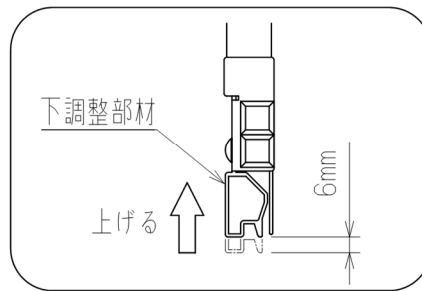
- ⑤ 上枠が引き違い窓の上レールに引っかかっていることを確認してください。
※上枠が引き違い窓の上レールに引っかからず、手を離すと倒れてしまう場合は、⑧の作業を行ってください。

- ⑥ 上調整部材を上押し上げ、中心のねじを締め付け、仮固定してください。



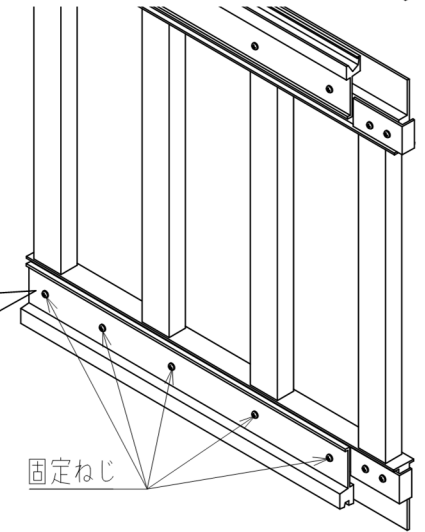
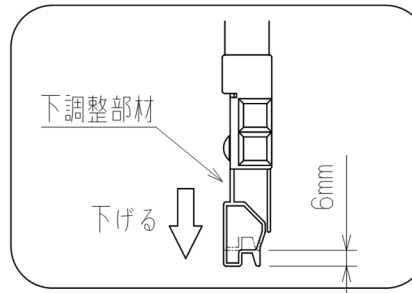
⑦ 下調整部材が下レールと干渉した場合

下調整部材には3つ並んで固定穴があります。
固定ねじを外し、下調整部材を上にはずらして再度固定してください。
取り付け位置を変更した後、再度①～⑤の作業を行ってください。



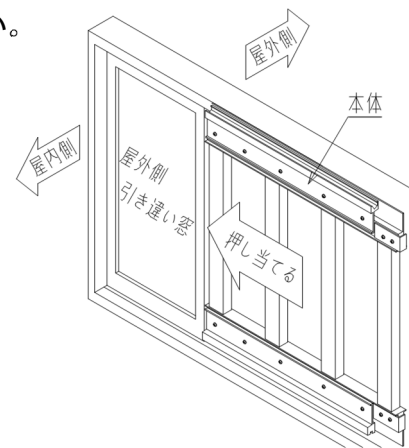
⑧ 上調整部材が上レールに引っかからない場合

下調整部材には3つ並んで固定穴があります。
固定ねじを外し、下調整部材を下にはずらして再度固定してください。
取り付け位置を変更した後、再度①～⑤の作業を行ってください。

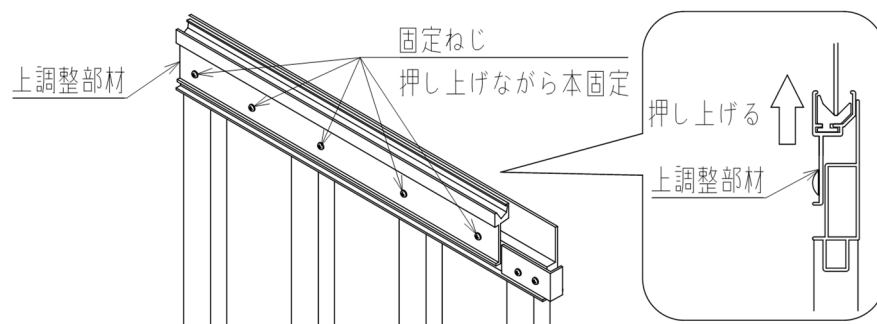


3 本体上下の固定

① 本体の位置を左側の引き違い窓に接触するまで移動させてください。

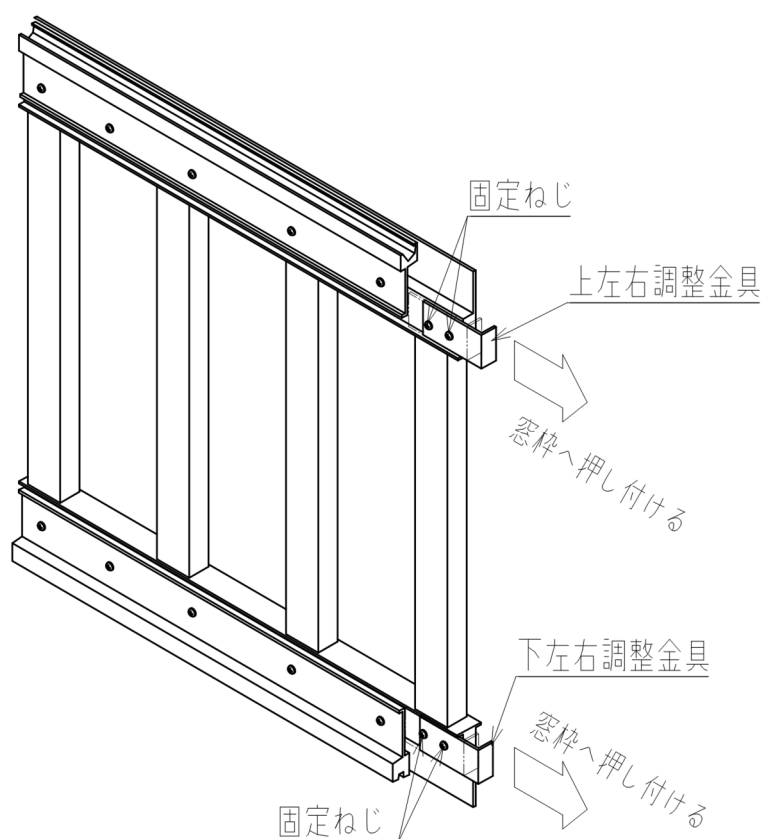


② 上調整部材を上押し上げながらすべての固定ねじを締め付け、本固定をしてください。



4 本体左右の固定

- ①本体上部右側の左右調整金具の固定ねじを緩めてください。
※固定ねじは取り外さないでください。
- ②上の左右調整金具を引き違い窓の窓枠に接触するまで引き延ばし、
手で押し付けながら固定ねじを絞め付けてください。
- ③本体下部右側の左右調整金具の固定ねじを緩めてください。
※固定ねじは取り外さないでください。
- ④下の左右調整金具を引き違い窓の窓枠に接触するまで引き延ばし、
手で押し付けながら固定ねじを絞め付けてください。



取り付け後点検

☆ねじの確認

取り付け作業をしたねじ類の締め具合を確認してください。

締め付けが甘い場合は、再度締め付けてください。

※締め付けが甘いと風などの振動でねじが緩み、本体が脱落や落下の原因になります。

☆がたつき確認

格子を持ち、本体のガタつきがないかを確認してください。

ガタつきが発生する場合は、上調整部材の押し付けが甘いおそれがあります。

※ガタつきがあると、風などの振動でねじが緩み、本体が脱落や落下の原因になります。

☆引き違い窓（屋内側）の開閉確認・網戸の開閉確認

引き違い窓（屋内側）と網戸が開閉できるかを確認してください。

初版：2026年4月発行



株式会社 TOKO

〒916-0062 福井県鯖江市熊田町1-100

TEL：(0778)62-1122