

ウインドガード

スライド・コウシくん

取付説明書

このたびは、弊社商品をご採用いただきましてありがとうございます。
商品の施工には、この施工要領書をよくお読みになり、正しく美しく仕上げてください。
注意事項は、商品の性能・機能、強度および安全性を確保する上での重要な内容です。
施工の際は、必ず、お守りください。

注意 同梱されている取り扱い説明書は、よくお読みになって、保管してください。

設置上の注意事項

- 引き違い窓への取り付け以外への転用及び改造は行わないでください。
- 給湯、暖房などの燃焼機器の排気ガスまたは車の排気ガスが直接商品に当たったり、滞留したりしないように設置してください。塗膜の剥がれなどの表面異常が発生するおそれがあります。

取り付け上の注意事項

- 指定してあるボルトやねじをすべて確実に締めてください。
ねじは止める面に対し傾かないよう垂直に取り付けてください。
- アルミ部材の表面に付着した汚れは、速やかに取り除いてください。
- 取り付け後、ボルトやねじ類にゆるみやガタつき、また使用上危険な箇所や汚れなどがいないか点検してください。
- 作業終了後、商品にキズ、ヘコミなどがいないか確認してください。
- 取り扱い説明書に基づき、商品の使い方や保守・点検方法およびメンテナンス方法を確認してください。

取付条件

○本商品は、既存の引き違い窓に取り付ける商品です。
下記の取り付け寸法①～④を測定し、取り付け可能な窓であるかを確認してください。

①高さH寸法の確認

網戸レールの上下先端の間の寸法を測定してください。

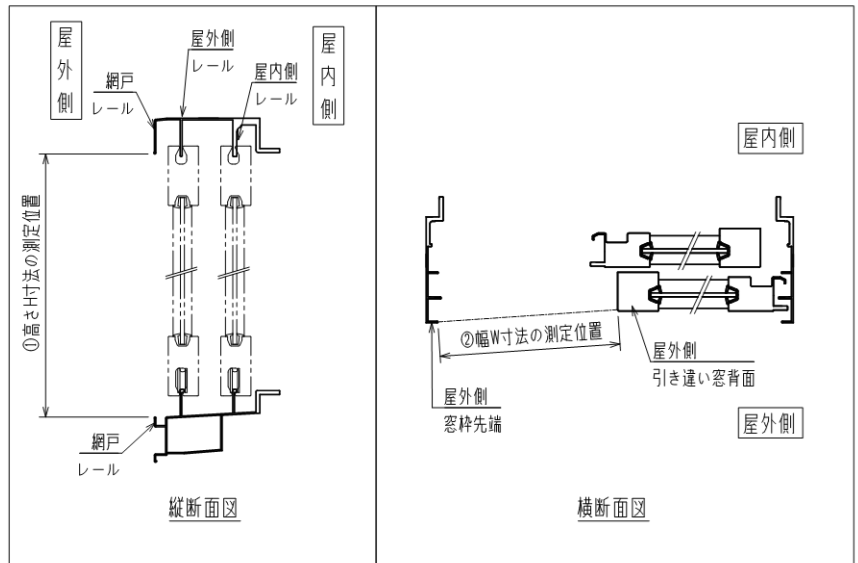
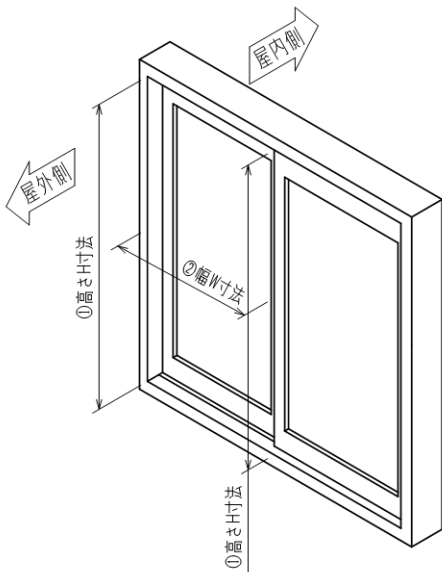
★対応可能範囲H：500～2050mm

※寸法は、網戸レール端部と中央の2カ所を測定してください。

②幅W寸法の確認

網戸レール（一番屋外側のフィン）先端から屋外側窓の縦框（背面）までの寸法を測定してください。

★対応可能範囲W：700～1020mm



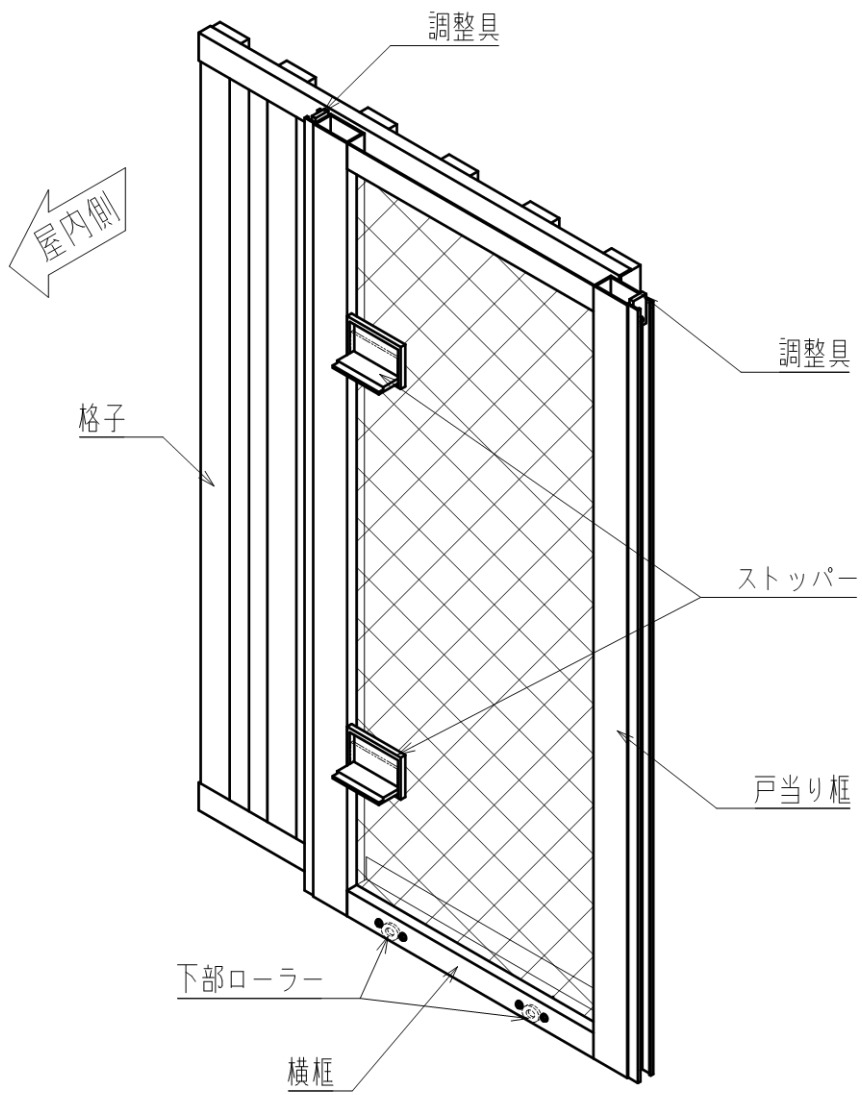
梱包内容

- 開梱時に種類・数量を確認してください（部品袋の内容も確認してください）。
- 商品に破損や異常がないか確認してください。
- 開梱後、商品にキズをつけないように保管してください。
- 万一、商品に破損や異常がある場合、または部品が不足している場合には、販売店様または株式会社TOKOまでご連絡ください。

■梱包内容

名称	略図	個数	備考
本体		1	
袋入り クッションゴム		6	厚み違い3種
袋入り 取付説明書		1	本書
袋入り 取り扱い説明書		1	施工後必ず施主様にお渡しください。

各部の名称



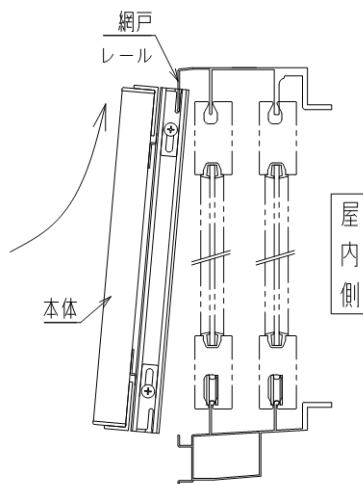
取り付け手順

1 既存網戸の取り外し

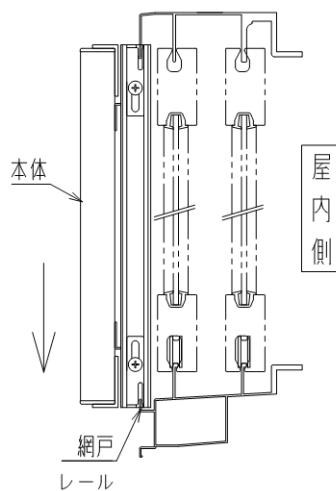
- ①引き違い窓に既存の網戸が取り付けられている場合は、既存の網戸を取り外してください。
※既存の網戸は使用しません。

2 仮付け

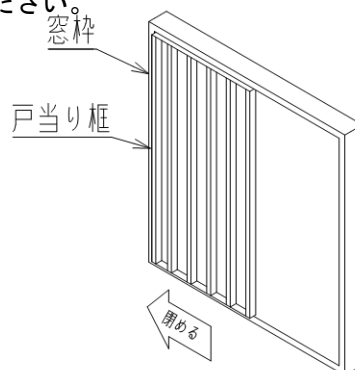
- ①本体上を引き違い窓の網戸レール上部に屋外側から押し付けてください。



- ②本体を押し上げたまま本体下を網戸レール下部にのせてください。



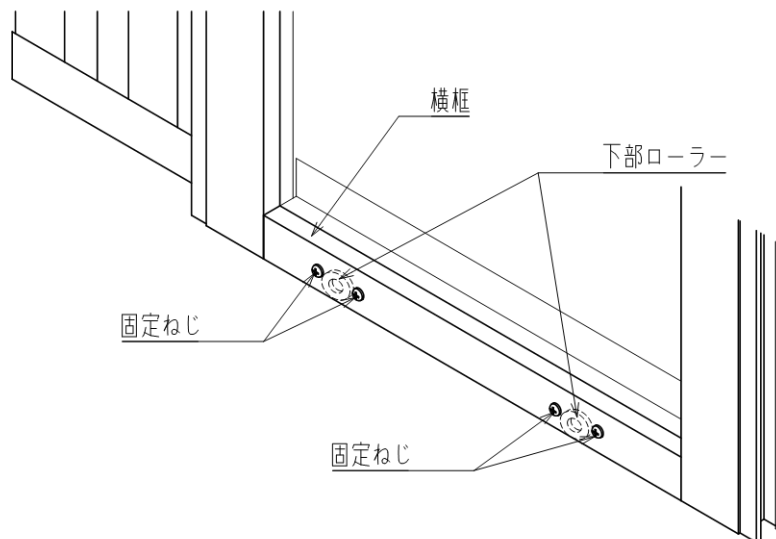
- ③本体を外観左側へ全閉してください。
全閉状態のときに本体が傾き、戸当り框と窓枠の間にすき間がないかを確認してください。
※すき間がある場合は、④の作業を行ってください。



④窓枠と戸当り框の間にすき間がある場合

屋内側下の横框のねじを緩め、下部ローラーの高さを調整し、窓枠と戸当り框の間のすき間をなくすように調整してください。

- 窓枠の下とドライバーが干渉し、ねじでの調整ができない場合は、本体を一度外して、横框のねじを緩め、調整を行ってください。調整後は、再度①～③を行い、本体を仮付けしてください。



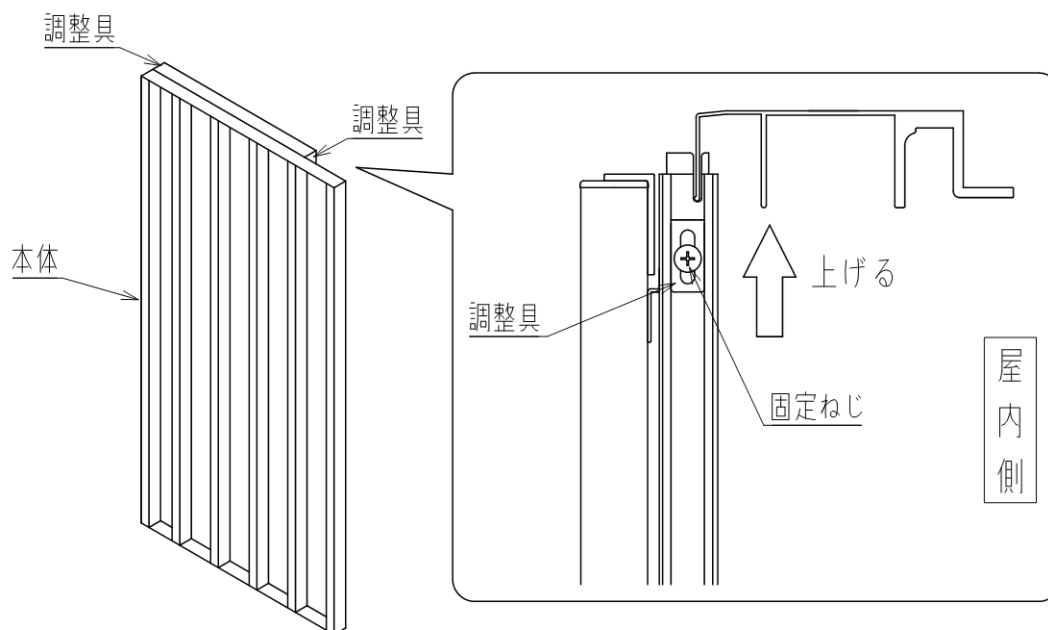
3 本体の固定

- ①本体網戸部の上部2カ所に調整具が取り付けられています。

調整具の固定ねじを緩め、網戸レールに接触するまで持ち上げ、再度固定してください。

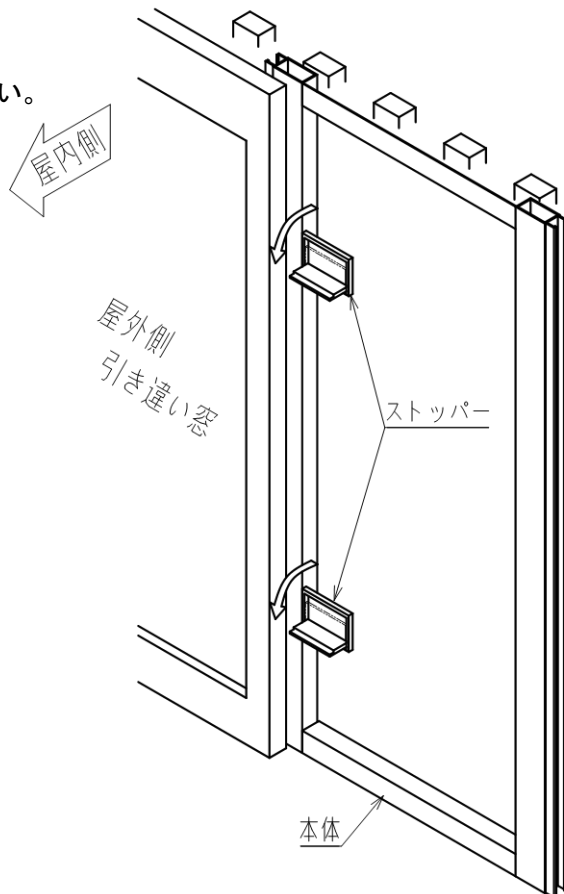
- ②開閉確認のため、数回全開・全閉を行ってください。

開閉がおもい場合や開閉ができない場合は、①の調整具を1～2mm程度網戸レールから離すように調整をしてください。

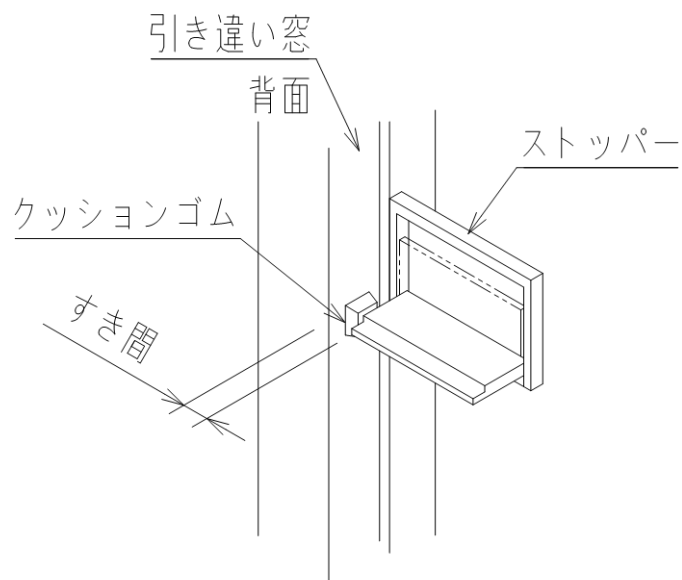


4 ストッパーすき間の調整

- ①屋内側から本体を閉めてください。
- ②屋内側から上下2カ所のストッパーを操作してください。



- ③ストッパーと屋外側引き違い窓の背面との間のすき間を確認してください。
すき間がある場合は、同梱されているクッションゴムを引き違い窓の背面に貼り付け、
ストッパーと引き違い窓とのすき間が小さくなるようにしてください。



取り付け後点検

☆ねじの確認

取り付け作業をしたねじ類の締め具合を確認してください。

締め付けが甘い場合は、再度締め付けてください。

※締め付けが甘いと風などの振動でねじが緩み、本体が脱落や落下の原因になります。

☆がたつき確認

格子を持ち、本体のガタつきがないかを確認してください。

ガタつきが発生する場合は、上調整部材の押し付けが甘いおそれがあります。

※ガタつきがあると、風などの振動でねじが緩み、本体が脱落や落下の原因になります。

☆引き違い窓（屋内側）の開閉確認・網戸の開閉確認

引き違い窓（屋内側）と網戸が開閉できるかを確認してください。

初版：2026年4月発行



株式会社 TOKO

〒916-0062 福井県鯖江市熊田町 1-100

TEL：(0778) 62-1122